

瀬戸内海産 *Caprella scaura* の遺伝的 2 グループの特性解明

大路紘裕・長谷千波矢・原田侑季・荒木岳士・田中愛・松岡栞・森彩花・
篠原律貴・奥山浩喜・新谷翼芽・阿部凌大・平尾優季
(兵庫県立尼崎小田高等学校 ワレカラ研究班)

はじめに

トゲワレカラは 5 亜種が報告されている。また、瀬戸内海周辺では 3 亜種 *diceros*, *typica*, *hamata* が確認されている。トゲワレカラは第 3・第 4 胸節上の突起の形態により 3 亜種に分ける場合もあるが、現在のところはっきりした区別はつけがたい。亜種の妥協性については、今後、再検討の必要がある(竹内 1995)。今回はトゲワレカラの 3 亜種が遺伝的に支持されるかを検証した。

方法

①亜種の同定

瀬戸内海各地及び和歌山県でトゲワレカラを採集し、文献(竹内 1995) および阪口氏の指導を基に亜種を同定した。亜種を同定しきれないものについては無理に同定せず不明個体として扱った。また阪口氏から一部サンプルの提供を受けた。

②mtDNA の解析

瀬戸内海各地で採集された 190 個体から DNA を抽出し、mtDNA の COI 領域について、種特異的なプライマーを設計し、PCR 法による DNA 増幅を行った。業者に委託してサンガー法によるシーケンスを行った。

③核 DNA の解析

瀬戸内海各地で採集された 43 個体から DNA を抽出し、核 DNA の 18S 領域について、種特異的なプライマーを設計し、PCR 法による DNA 増幅を行った。業者に委託してサンガー法によるシーケンスを行った。また、ダブルピークの波形が見られた箇所は手動でデータを修正した。

結果

①亜種の同定

31 地点中、9 地点(29%)で複数亜種が同所的に確認された。

②mtDNA の解析

COI 領域では解析個体は 2 グループ(A・B)に分かれた。A グループは 95 個体、B グループは 85 個体だった。A グループでは *diceros* が 56.8% で優勢だった。B グループは *typica* が 58.8% で優勢だった。また、A・B グループは 2 地点で同所的に確認された。

③核 DNA の解析

全長がノイズなく解読できたのは 43 個体中 30 個体だった。塩基配列のアラインメントを行った結果、4 塩基のギャップを持つもの(XX)、2 塩基のギャップを持つもの(ZZ)、

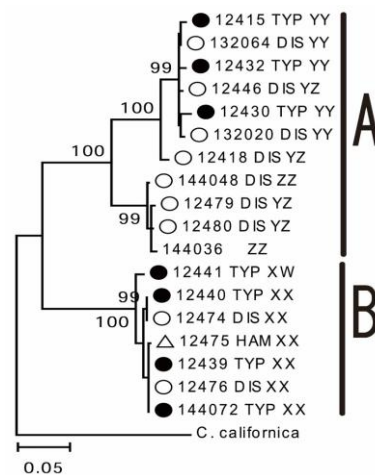


図 1 COI 領域の系統樹

塩基長は 607bp。木村 2 変数法・ML 法により作図した。枝の値は 1000 回繰り返したブートストラップ値(%)。●は *typica*、○は *diceros*、△は *hamata* を示す。各データの先頭の数字は標本番号を示す。各データ右端の X・Y・Z・W は 18S 領域のハプロタイプを表す。外群はデータベースよりダウンロードした *Caprella californica* のデータを用いた。

ギャップの見られないもの (YY) が確認された。このギャップ付近以外の配列はすべて一致していて、変異は見られなかった。

残りの 13 個体については上流からシーケンスした場合は約 190bp 付近から重複した波形が見られ、しばらくするとノイズが激しくなり塩基の特定が難しくなった。逆に下流からシーケンスした場合は約 530bp 付近から同様のノイズが見られ、塩基の解読が困難になった。図 1 の YZ および XW の個体がこれに当たる。A グループでは YY、ZZ および YZ が見られた。B グループには XX および XW が見られた。*typica* で A グループの個体は YY であった。また *diceros* で B グループの個体は XX であった。

考察

核 DNA の 18S 領域の解析では、観察された XX・YY・ZZ は X・Y・Z のホモ接合体であると思われた。YZ は Y と Z のヘテロ接合体であると考えようまく説明がついた。XW は未確認配列 W と X のヘテロ接合体であると推測することが可能であった。これらのヘテロ接合体を確認するためには大腸菌クローニングによる個別の X・Y・Z・W の増幅とシーケンスが必要であるが、今後実験を試みたい。今回は YZ および XW は X・Y・Z・W のヘテロ接合体であるとして考察を進めた。

A グループおよび B グループがハーディワインベルグの法則に従う集団であると仮定して期待値を計算し、実測値との間でカイ二乗検定を行った。A グループの χ^2 値は 0.0148 となり自由度 1 の有意水準 0.05 の χ^2 値 3.8415 より小さくなった。B グループの χ^2 値は 0.0138 となり自由度 1 の有意水準 0.05 の χ^2 値 3.8415 より小さくなった。A・B グループはともにハーディワインベルグ平衡に従うことが推定された。

形態による同定結果と COI 領域解析の結果は一致しなかった。

typica で A グループの個体が YY で、X および W を持たなかったことや *diceros* で B グループの個体が XX で、Y および Z を持たなかったことはこれらの個体が両亜種の雑種である可能性が低いことを示唆した。また A グループには X が、B グループには Y および Z がみられなかったことから A グループと B グループには遺伝的な交流が無い可能性が示された。A・B 両グループは遺伝的浮動の影響が小さい、大きな自然異系交配集団であり、交配がランダムに行われ、個体の移入や移出の影響は小さい、異なる遺伝子プールを持つ 2 つの集団であると推定された。両グループは瀬戸内海の複数地点で同所的に生息することから A・B 両グループ間の生殖的な隔離の存在が示唆された。

展望

核 DNA の 1 領域で結論を出すのは拙速であると思われるので、今後は核 DNA の複数領域について解析を進めていきたい。さらに A グループと B グループの交雑実験を行い生殖的な隔離の存在やその機構についてさらに研究したい。形態観察を行い、A・B 両グループの分類の指標となる形質を見つけたい。

参考文献

- 阪口正樹・谷良夫. 2016. 大阪湾沿岸浮き桟橋のワレカラ (甲殻綱) と生息環境. 兵庫生物, 15(2):71-77.
竹内一郎. 1995. ワレカラ亜目 in 西村三郎, 原色検索日本海岸動物図鑑 [II], 93-205, 保育社, 大阪.
谷良夫・阪口正樹. 2014. ミトコンドリア DNA 分析による本州西部産トゲワレカラ *Caprella scaura* 亜種の検討 兵庫生物, 14(5):339-346